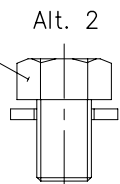
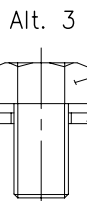


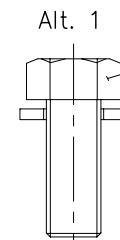
38 30 079 (2 st) ⁰³
Inre fästskruv
1"-14 UNS 10.9 x L=1.50"(38)



Inre fästskruvar
Iskruvade max 23 mm
Iskruvade min 19 mm
i lastcellen



38 50 365 (2 st) ⁰⁸
Inre fästskruv
1"-14 UNS 10.9 x 1.75"(44)
38 50 083 (2 st) ⁰⁴
Bricka $\phi 26.7 \times 50.8$ t=3.9

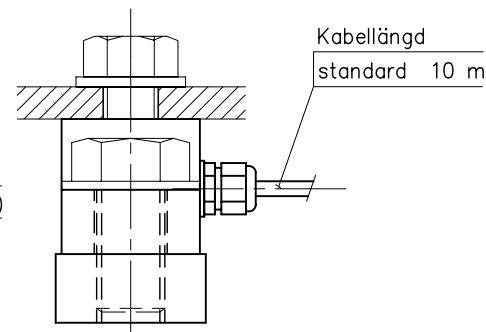
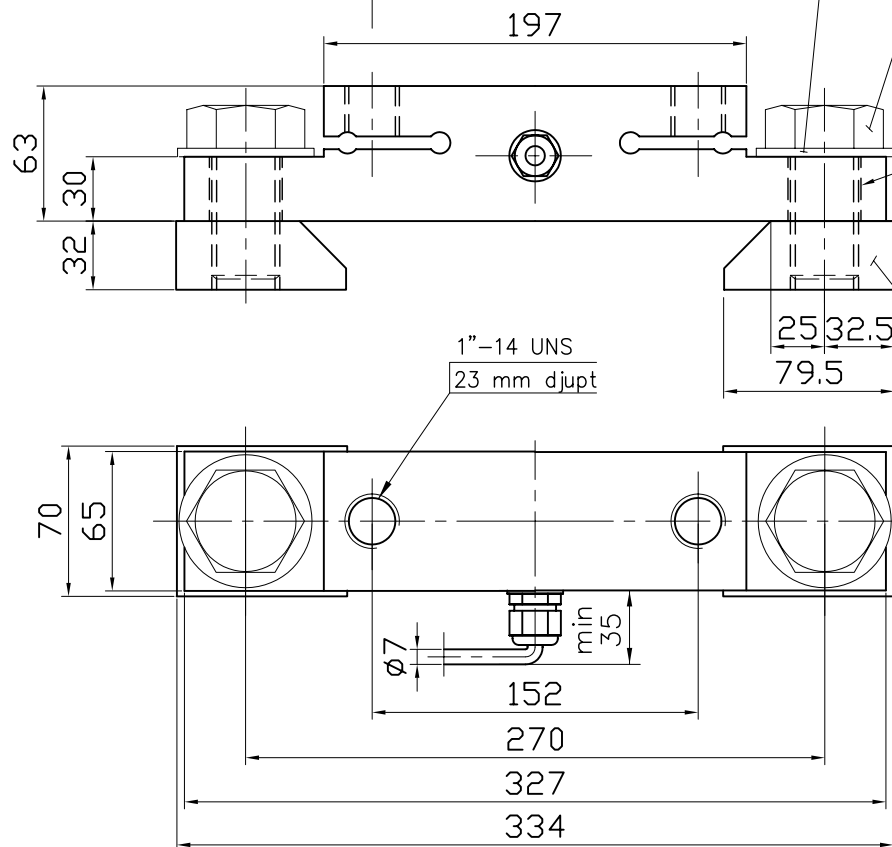


38 50 028 (2 st) ¹²
Inre fästskruv
1"-14 UNS 10.9 x 2.50"(64)
(medföljer 38 00 065 som standard)

38 50 086 (2 st) ⁰⁶
Bricka $\phi 35 \times 63.5$ t=4

38 50 085 (2 st) ⁰²
Yttre fästskruv
1.25"-12 UNF 10.9 L=2.50"(64)

+Exc — röd
-Exc — svart
+Sign — grön
-Sign — vit



38 50 360 (2 st) ⁰⁹
Svetsplatta

Inre fästskruv
1"-14 UNS 10.9
10.9 = SAE grade 8
Åtdragningsmoment anljud = 1000 Nm
Kopparpasta rekommenderas

Yttre fästskruv
1.25"-12 UNF 10.9
10.9 = SAE grade 8
Åtdragningsmoment anljud = 1200 Nm
Kopparpasta rekommenderas

Vikt: Lastcell (utan fästordningar) 7.8 kg
Svetsplattor + yttre fästskruv 3.6 kg

Det.nr	Ant.	Benämning	Dimensioner	Material	Ritn.nr	Anm.
		Skala (A3) ruler	SMS 715	Ytbehandling \checkmark (Ra)		
		Datum 041005	Ritad LOQ	Konstr. GL	Godk. JA	
Benämning					Proj.nr.	Ersätter
PIAB Vågcell "HD-knubben" 12 ton					Godk.	
Mått ritning (30870/HeavyDuty)					Rev.datum 060901	